



# USER *Donner* MANUAL

ПОРТАТИВНОЕ ЦИФРОВОЕ ПИАНИНО **SE-1**

**Спасибо, что выбираете DONNER!**

Пожалуйста, Внимательно прочтите Данное Руководство Перед Использованием.

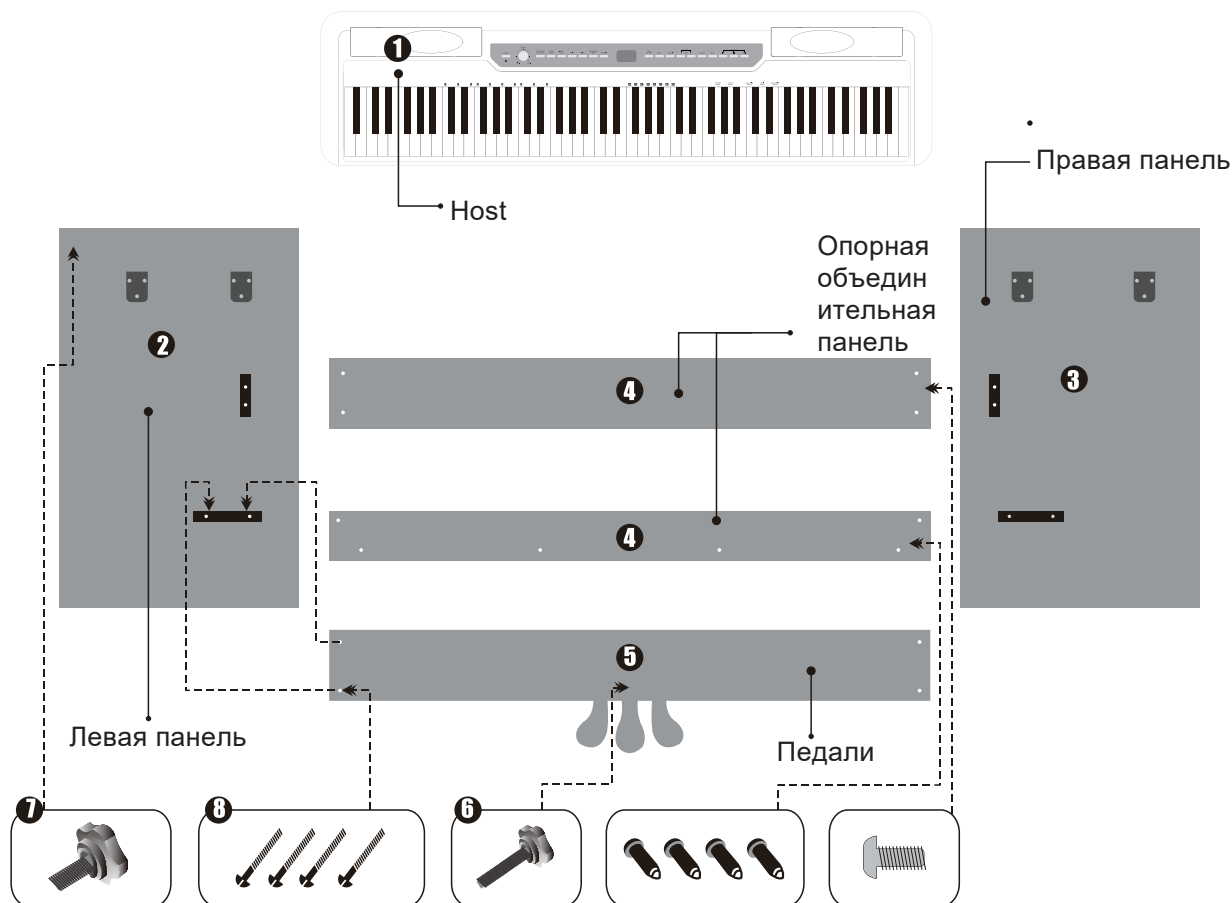
# СОДЕРЖАНИЕ

Инструкции по сборке корпуса .....	01-02
Важные предметы .....	03
Предисловие .....	03
Параметры продукта .....	03
Список оборудования .....	03
Примечание .....	04
Подключение питания.....	05
Регулировка громкости.....	05
Разъемы на задней стороне пианино.....	05
Одиночная педаль (стандарт).....	06
Тройная педаль(по выбору) .....	06
Аккорды.....	07
Старт / Стоп Синх.....	07
Меню .....	07-08
Управление функциями.....	08
Настройка уровня реверберации .....	09
Настройка уровня хоруса.....	09
Функция Dual Voice .....	09-10
Функции Split Note .....	10
Настройка перкуссии .....	11
Запоминание голоса/ритма.....	11
Выбор данных .....	11
Демо-песня .....	11
Тон / Ритм .....	12
Интро / Окончание.....	12
А / Заполнение 1 В / Заполнение 2.....	12
Метроном/ Темп.....	12
Запись / Воспроизведение.....	13
USB / Bluetooth .....	13
Разъем для наушников .....	13
Список звуков .....	14
Список ритмов .....	15
Список демо-песен.....	16
Поиск неисправностей .....	17

## ИНСТРУКЦИЯ ПО СБОРКЕ КОРПУСА

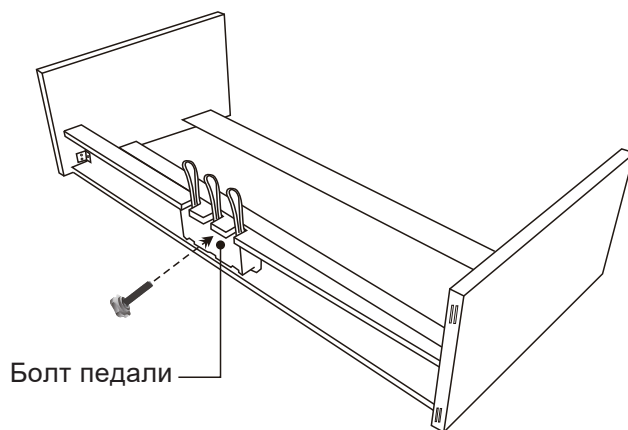
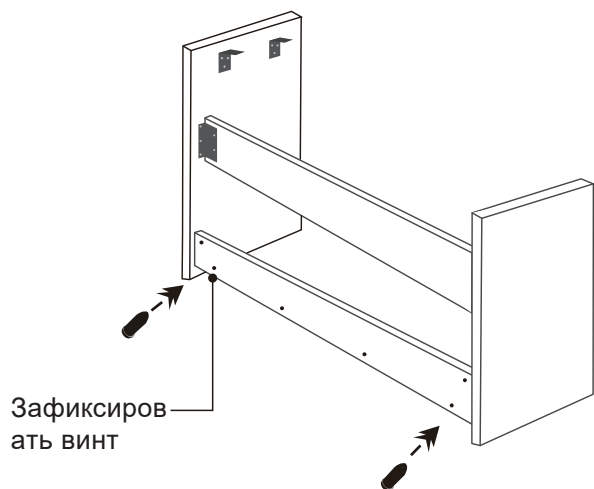
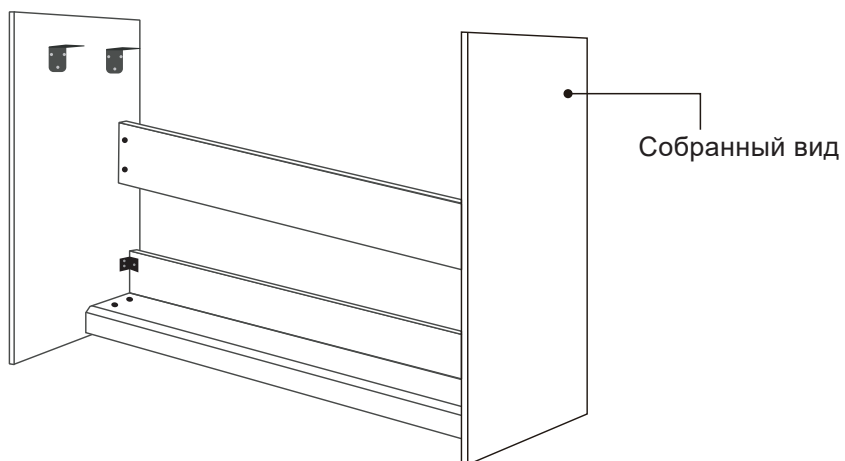
- Чтобы обеспечить правильную сборку фортепиано, внимательно прочтите данное руководство перед сборкой и поместите его в доступное для чтения место.
- Пожалуйста, извлеките основной блок из коробки и снимите защитную крышку и пенопластовую коробку. (Упаковку и упаковочные материалы необходимо хранить полмесяца).
- Будьте осторожны при обращении, будьте осторожны, не прищемите руки и не уроните устройство на ноги.
- Прежде чем завинтить винт в окончательное положение, осторожно затяните винт, чтобы было легче. Подождите, пока винт войдет во вращение, а затем увеличьте усилие. Не применяйте чрезмерную силу при завинчивании винта в окончательное положение, это может привести к его повреждению.
- После затяжки винтов поместите устройство на ровное и устойчивое место. Не размещайте его на земле. Обратите внимание, что педали легко двигаются, это может привести к повреждению пола.
- Не ставьте основной корпус устройства прямо на пол. Это повредит нижнюю часть корпуса и кронштейна, а также повредит нижнюю панель.
- Откройте коробку, проверьте элементы коробки, например, комплект винтов.
- Внимание: Пластмассовую часть болта из черного материала следует отвинчивать до тех пор, пока он не коснется земли (этот самый большой болт должен играть роль опоры для педали).

### Содержание



- |   |                                     |   |                             |
|---|-------------------------------------|---|-----------------------------|
| 1 | Host                                | 5 | Педальная планка            |
| 2 | Левая панель                        | 6 | Винт для опоры ножки: 1 шт. |
| 3 | Правая панель                       | 7 | Винты : 4 шт                |
| 4 | Опорная объединительная панель 2шт. | 8 | Большие винты : 4 шт        |

**В сборе:**



## ВАЖНЫЕ ПУНКТЫ

Перед использованием данного продукта, пожалуйста, ознакомьтесь со следующими важными пунктами.

- Прежде чем использовать адаптер питания для питания изделия, необходимо проверить, не поврежден ли адаптер
- Внимательно проверьте провод питания, чтобы убедиться, что он не сломан, оголен или имеет другие повреждения. Не позволяйте детям использовать поврежденное оборудование
- Детям до 3 лет использование продукта запрещено.
- Адаптер питания – не игрушка.
- Перед очисткой необходимо отключить адаптер из сети

## ПРЕДИСЛОВИЕ

Уважаемые пользователи:

Поздравляем с приобретением нового цифрового пианино SE-1. Он имеет расширенные функции и хорошее акустическое качество. С его помощью вы начнете свое музыкальное путешествие. Электронное пианино SE-1 подарит вам новые впечатления от игры.

Пожалуйста, внимательно прочитайте инструкцию, чтобы лучше использовать ее и оценить ее производительность.

Пожалуйста, сохраните ее в надежном месте, чтобы вы могли использовать ее в будущем.

## ПАРАМЕТР ПРОДУКТА

88 клавишное пианино с молоточковым механизмом

200 видов звуков

100 видов ритма

Максимальная полифония 128

Метроном

Разделение клавиш

Функция Dual

Реверберация

Автоматическая система стабилизации темпа (без настройки)

Функция Split

Интерфейс USB/MIDI

Аудио вход/выход

Двойной стереоразъем для наушников

Запись/Воспроизведение

Подключение к продуктам Apple/Android/ Windows

Bluetooth

Функция Touch curve

60 демо песен

Выходная мощность 15 Вт×2

Аксессуары: хост, стойка для пианино, инструкция для трех педалей, адаптер питания.

Цвет: черный.

Размеры: Длина 1280 мм x Ширина 330 мм x Высота 120 мм

## СПИСОК ОБОРУДОВАНИЯ

Уважаемые пользователи, пожалуйста, проверьте, присутствуют ли следующие компоненты в наборе:

ОДИНОЧНАЯ ПЕДАЛЬ                      ИНСТРУКЦИЯ

АДАПТЕР ПИТАНИЯ                      **СТОЙКА ДЛЯ ФОРТЕПИАНО / ТРИ ПЕДАЛИ**

**(ВЫБИРАЕТСЯ)**

## ПРИМЕЧАНИЯ

Перед использованием, пожалуйста, внимательно прочтите следующие пункты и сохраните документ в надежном месте для дальнейшего использования.

### **Внимание**

При использовании изделия, пожалуйста, соблюдайте следующие правила эксплуатации, чтобы избежать серьезных травм или смерти пользователей из-за поражения электрическим током, короткого замыкания, несчастного случая, или других опасностей.

Элементы, на которые пользователи должны обратить внимание:

Не открывайте электропиано, не пытайтесь разобрать его компоненты и не вносите никаких изменений внутри. В этом продукте нет деталей, которые пользователи могут отремонтировать самостоятельно. (В случае неисправности обратитесь к квалифицированному ремонтнику для проверки и обслуживания.)

Не подвергайте электронное пиано воздействию дождя и не используйте его вблизи водных и влажных мест. Не ставьте на электропиано емкости с водой, так как влага может попасть внутрь электронного пиано.

Если шнур питания или вилка изношены или повреждены, или если во время использования внезапно отключилось питание, и вы почувствовали странный запах или электронное пиано испускает дым, вам следует немедленно выключить питание, вынуть вилку и обратиться за помощью к квалифицированному ремонтнику для проверки и обслуживания.

Убедитесь, что напряжение источника питания составляет  $220\text{ В} \pm 10\%$  переменного тока. Слишком высокое или слишком низкое напряжение может привести к повреждению фортепиано.

Перед чисткой электронного пиано следует выключить питание, вынуть вилку из розетки. Не работайте с мокрыми руками во время использования электричества. Не протирайте и не чистите электронное пиано едкими растворителями.

Регулярно проверяйте выключатель питания и шнур питания. При замене предохранителя убедитесь, что вы вынули вилку из розетки и используете тот же предохранитель с оригинальными характеристиками.

### **Внимание**

Пользователи также должны соблюдать следующие правила во время использования, чтобы избежать повреждения пользователей или других лиц, а также электронного пиано или других внешних устройств. Элементы, на которые следует обратить внимание пользователям:

Не размещайте шнур питания тока рядом с источниками тепла, например обогревателями. Не сгибайте шнур питания слишком сильно, не кладите на него тяжелые предметы, не размещайте шнур питания в местах, где ходят люди, не наматывайте на него другие предметы, чтобы не повредить шнур питания. При отсоединении вилки изделия беритесь за саму вилку, а не за шнур.

Пожалуйста, вынимайте вилку из розетки, если электронное пиано не будет использоваться в течение длительного времени.

Не размещайте это электронное пиано в пыльной, вибрирующей, холодной или горячей среде (например, под воздействием прямых солнечных лучей, рядом с нагревательным устройством или в транспортировочном приспособлении на солнце), чтобы не повредить внешний вид электронного пиано и внутренние компоненты.

Перед перемещением электронного пиано следует отсоединить шнур питания и провода, подключенные к другому оборудованию.

При чистке электронного пиано протирайте его сухой и мягкой тканью. Не используйте растворитель для краски, органические растворители, моющие средства и другие химические вещества с эрозионным эффектом для протирки электронного пиано, чтобы не обесцветить панель или клавиатуру.

Когда пользователь подключает электронное пиано к другим устройствам, сначала выключите все выключатели питания. Прежде чем выключить питание, установите минимальный уровень громкости. При использовании инструмента сначала установите минимальную громкость электронного пиано, а затем постепенно увеличивайте громкость до нужного уровня.

Не размещайте электронное пиано рядом с другими приборами, такими как телевизор, радиоприемник, динамики и т. д.

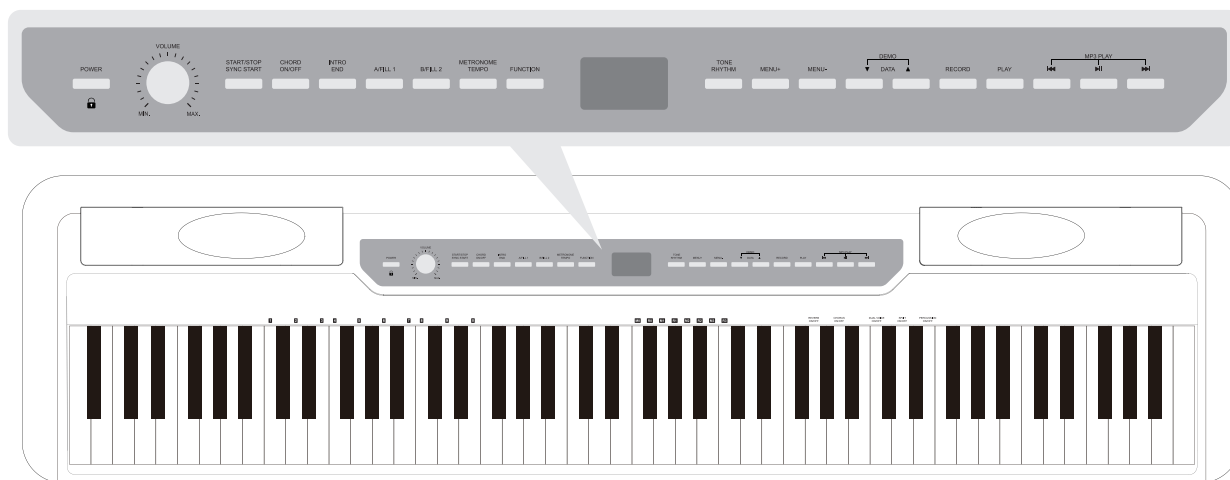
Размещение его рядом с электроприборами может вызвать помехи между электроприборами.

Не размещайте электропиано в неустойчивом месте, чтобы оно не упало

Не кладите тяжелые предметы на электронное пиано, не применяйте чрезмерную силу при нажатии на клавиши и переключении переключателя управления.

Это электронное пиано было разработано с учетом достаточной избыточности громкости, чтобы его можно было использовать в классе, аудитории и в других случаях. Громкость можно регулировать. Если вы используете неоправданно чрезмерную громкость в течение длительного времени, это не соответствует здравому смыслу музыки, но также может привести к потере слуха.

## ПЕРЕД ИСПОЛЬЗОВАНИЕМ



## ПОДКЛЮЧЕНИЕ

Как показано на рисунке, подключите адаптер питания. Если он не используется в течение длительного времени, вытащите вилку шнура питания из розетки.

1. Нажмите кнопку [POWER] для подключения источника питания, кнопка загорится, голос по умолчанию — GrandPiano.
2. Нажмите и удерживайте кнопку [POWER] в течение 2 секунд, чтобы выключить питание.
3. Без каких-либо действий пианино выключится через 30 минут.

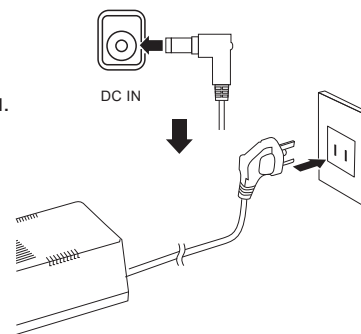
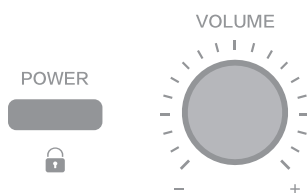
## РЕГУЛИРОВКА ГРОМКОСТИ

Отрегулируйте [ГРОМКОСТЬ] на панели управления, чтобы установить громкость.

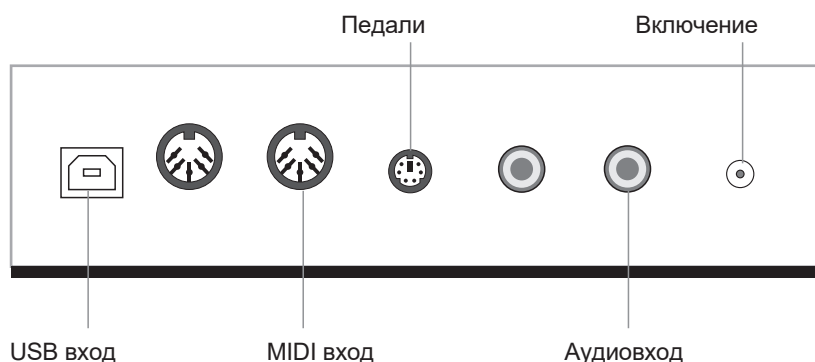
По часовой стрелке громче против часовой стрелки тише

### ⚠ Внимание

Если вы не пользуетесь цифровым пианино, пожалуйста, выньте вилку из розетки.



## РАЗЪЕМЫ НА ЗАДНЕЙ СТОРОНЕ ПИАНИНО



## ОДИНОЧНАЯ ПЕДАЛЬ

Подключите стандартную одну педаль к интерфейсу PEDAL, нажмите педаль, чтобы продлить ноты.

## ТРИ ПЕДАЛИ (ОПЦИОНАЛЬНО)

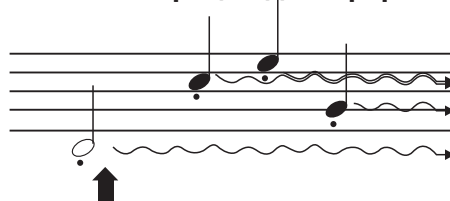
Как и в традиционном рояле, в цифровом пианино используются те же демпферная педаль, педаль sostenuto и педаль приглушения, что и в традиционном рояле. нажмите педаль, чтобы включить; Отпустите педаль, чтобы выключить.

Подключите провод педали к разъему педали в нижней части.

### ДЕМПФЕРНАЯ ПЕДАЛЬ

(Справа) После нажатия правой педали ноты будут расширены; Отпустите педаль, чтобы выключить.

#### Иллюстрация демпферной педали

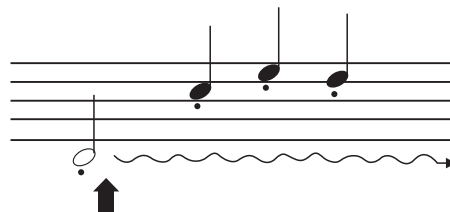


Если вы нажмете здесь правую педаль, нота и нота, которую вы сыграли до отпускания педали, будут растягиваться дольше.

### ПЕДАЛЬ СОСТЕНУТО

(Средняя) Нажмите и удерживайте клавишу ноты, одновременно нажимая педаль, которая может удлинять нажатую ноту (как при нажатии на демпферную педаль), но последующие ноты не будут продлены.

#### Иллюстрация педали sostenuto



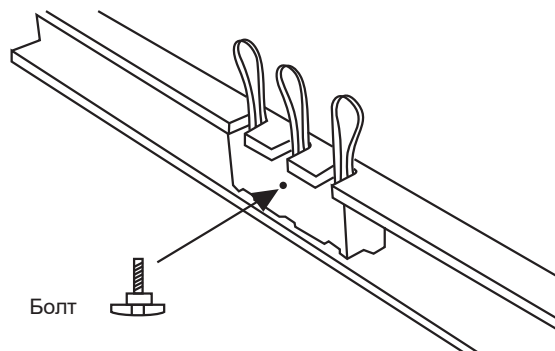
Если вы нажмете и удерживаете ноту, одновременно нажимая педаль sostenuto, это может продлить ноту до тех пор, пока педаль не будет отпущена.

### МЯГКАЯ ПЕДАЛЬ

(Слева) Нажмите на мягкую педаль, чтобы уменьшить громкость. Обратите внимание, что вы играете, в это время голос меняется. Ноты, сыгранные до нажатия педали, не изменяются.



Прежде чем нажимать педаль, убедитесь, что опорный винт педали установлен и он полностью заземлен.





## АККОРД

1. Нажмите [CHORD ON/OFF], загорится индикатор, включите автоматические аккорды.
2. Нажмите [CHORD ON/OFF] еще раз, индикатор погаснет, выключите автоматические аккорды.

## СТАРТ/ СТОП СИНХР

1. Нажмите [ START/STOP, SYNC START ], чтобы включить автоаккомпанемент, начать воспроизведение выбранного аккомпанемента
2. Нажмите [START/STOP, SYNC START] в течение 2 секунд, индикатор загорится, войдите в состояние SYNC.

## ■ Как использовать функцию СИНХРОНИЗАЦИЯ

- a. Нажмите [CHORD ON/OFF], чтобы войти в состояние аккордов, нажмите и удерживайте [START/STOP, SYNC START], чтобы войти в состояние SYNC, войдите в режим ожидания синхронного запуска.
- b. Сыграйте аккорд, и аккомпанемент запустится автоматически.
- c. Нажмите [START/STOP, SYNC START], чтобы отменить состояние SYNC.

START/STOP  
SYNC START



CHORD  
ON/OFF



## МЕНЮ

1. Нажмите [MENU+] для входа в меню функций, выберите настройку или выход из различных функций по кругу, нажимая [MENU +], [MENU -].
2. В состоянии меню функций нажмите [ TONE / RHYTHM ], чтобы выйти и вернуться к исходному фортепианному тембру.

TONE  
RHYTHM



MENU+



MENU-



Отрегулируйте содержимое	ЖК Дисплей	Настройка размера
Громкость ритма	Громкость ритма	000-127
Транспонирование	Транспонирование	+/-12
Касание	Касание	001-003
Баланс	Баланс	000-127
Разделенная нота	Разделенная нота	045-096
Уровень реверберации	Уровень реверберации	001-008
Уровень хоруса	Уровень хоруса	001-008
Выбор бита		1/4,2/4,3/4,4/4,5/4,6/4,3/8,6/8,12/8

## A. Регулировка громкости ритма

После выбора громкости ритма отрегулируйте громкость с помощью «DATA». Настройка размера: 000-127.

## B. Транспонирование

Это позволяет перемещать ноты вверх или вниз на 12 полутонов в пределах октавы, нажав кнопку «DATA». Отрегулируйте степень: от -12 до +12.

## C. Касание

Цифровое пианино имеет три сенсорные кривые. Отрегулируйте его с помощью «DATA». Отрегулируйте размер: 001-003.

## D. Баланс

Отрегулируйте двойной звук, нажав «DATA» в состоянии баланса. Отрегулируйте степень: 001-127.

## E. Разделение ноты

Отрегулируйте разделенную ноту, нажав кнопку «DATA». Отрегулируйте степень: 045-096.

## F. Уровень реверберации

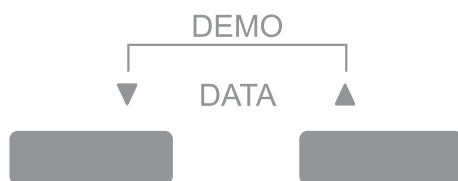
Отрегулируйте уровень реверберации, нажав «DATA». Отрегулируйте степень: 001-008.

## G. Уровень хора

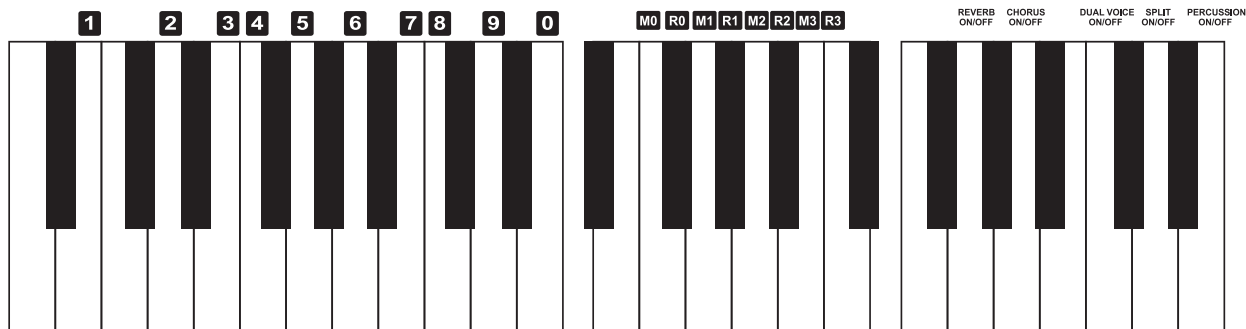
Выберите уровень хора, нажав кнопку «DATA». Отрегулируйте степень: 001-008.

## H. Выбор бита

Выберите бит, нажав кнопку «DATA». Можно выбрать девять видов размеров: 1/4, 2/4, 3/4, 4/4, 5/4, 6/4, 3/8, 6/8, 12/8.



## УПРАВЛЕНИЕ ФУНКЦИЯМИ



1. Нажмите [FUNCTION], индикатор загорится. Нажмите соответствующую клавишу на клавиатуре в течение 6 секунд, чтобы выбрать соответствующую функцию.
2. Нажмите [FUNCTION] еще раз, индикатор погаснет или не будет выполняться никаких операций в течение 6 секунд, режим FUNCTION выйдет из строя.

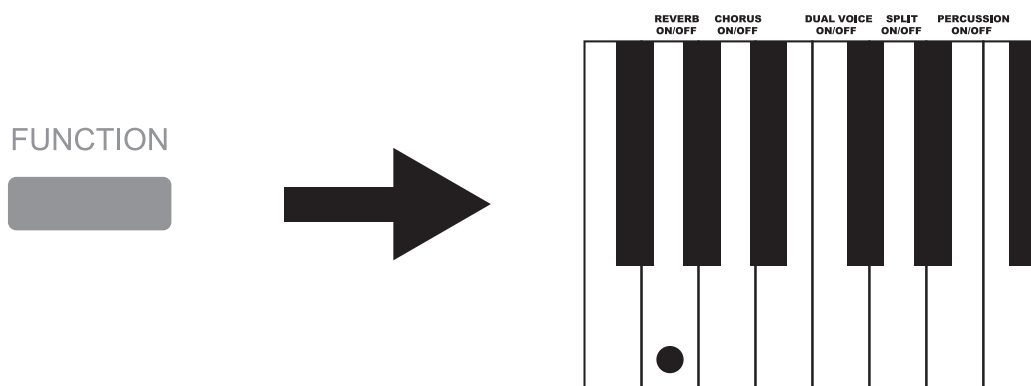
### Внимание :

Выбранная функция будет отображена на ЖК экране. При переходе в состояние настройки функция отключается.

## НАСТРОЙКА УРОВНЯ РЕВЕРБЕРАЦИИ

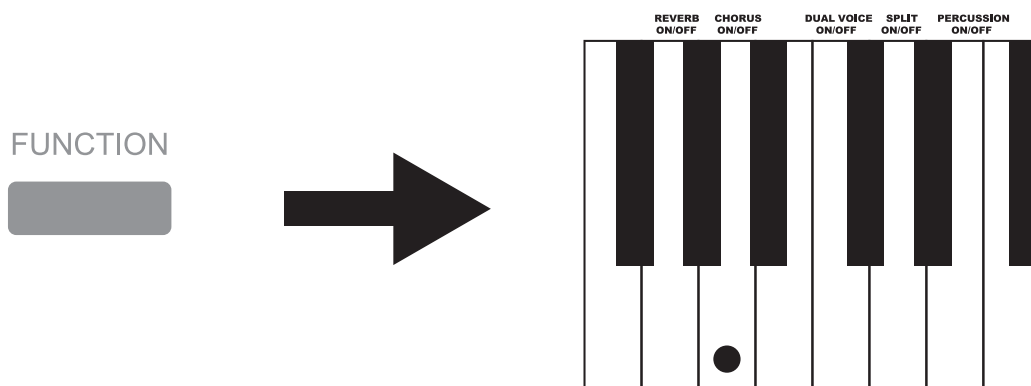
- Нажмите [FUNCTION], индикатор загорится. Нажмите соответствующую кнопку [REVERB ON/OFF] на клавиатуре в течение 6 секунд, чтобы активировать уровень реверберации. Звук игры на цифровом пианино имеет эффект реверберации.
- Нажмите [FUNCTION], индикатор загорится. Нажмите соответствующую кнопку [REVERB ON/OFF] на клавиатуре еще раз в течение 6 секунд, чтобы отключить уровень реверберации.
- Выберите [Уровень реверберации] в [МЕНЮ], а затем отрегулируйте уровень реверберации 001-008 (8 видов) с помощью «DATA».

Внимание: мы можем определить, отключена ли функция реверберации, по значку на экране.



## НАСТРОЙКА УРОВНЯ ХОРУСА

- Нажмите [FUNCTION], индикатор загорится. нажмите соответствующую кнопку [CHORUS ON/OFF] на клавиатуре в течение 6 секунд, чтобы активировать уровень хора;
- Нажмите [FUNCTION], индикатор загорится. нажмите соответствующую кнопку [CHORUS ON/OFF] на клавиатуре еще раз в течение 6 секунд, чтобы выключить уровень хора.
- Выберите [Уровень хора] в [МЕНЮ], а затем отрегулируйте уровень хора 001-008 (8 видов) с помощью «DATA».



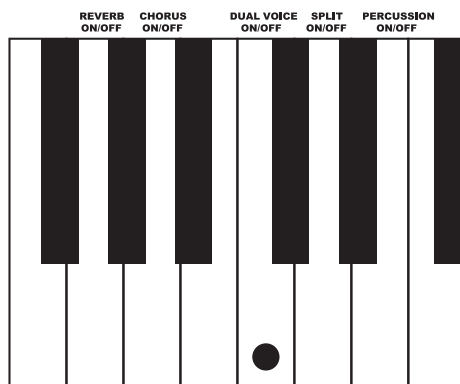
## ФУНКЦИЯ DUAL VOICE

- Нажмите [FUNCTION], индикатор загорится. нажмите соответствующую кнопку [DUAL VOICE ON/OFF] на клавиатуре в течение 6 секунд, чтобы активировать Dual Voice;
- Нажмите [FUNCTION], индикатор загорится. нажмите соответствующую кнопку [DUAL VOICE ON/OFF] на клавиатуре еще раз в течение 6 секунд, чтобы выключить функцию Dual Voice.

## ■ Как использовать dual voice

- ① Войдите в голосовой режим и выберите инструмент в качестве основного.
- ② Нажмите [ DUAL VOICE ON/OFF ]
- ③ Выберите другой инструмент с помощью [DATA] или цифровых клавиш, после чего можно будет воспроизводить dual voice.
- ④ Выберите [Баланс] в [МЕНЮ], а затем отрегулируйте двойной с помощью [ДАнные].

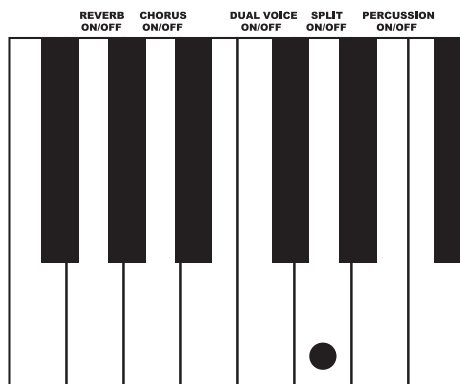
FUNCTION



## ФУНКЦИ SPLIT NOTE

- а. Нажмите [FUNCTION], индикатор загорится. нажмите соответствующую кнопку [SPLIT ON/OFF] на клавиатуре в течение 6 секунд, чтобы активировать разделенную ноту;
- б. Нажмите [FUNCTION], индикатор загорится. нажмите соответствующую кнопку [SPLIT ON/OFF] на клавиатуре еще раз в течение 6 секунд, чтобы отключить разделение нот.

FUNCTION



## ■ Как использовать Split note

- ① Войдите в голосовой режим и выберите инструмент в качестве основного голоса;
- ② Нажмите [SPLIT ON/OFF], чтобы выбрать второй тип разделенного голоса. Второй тип голоса по умолчанию — 049 STRINGS2.
- ③ Выберите другой инструмент с помощью [DATA] или цифровых клавиш;
- ④ Выберите [Разделить ноту] в [МЕНЮ], а затем настройте разделение ноты с помощью [ДАнные].

ЛЕВАЯ ЧАСТЬ ПИАНИНО

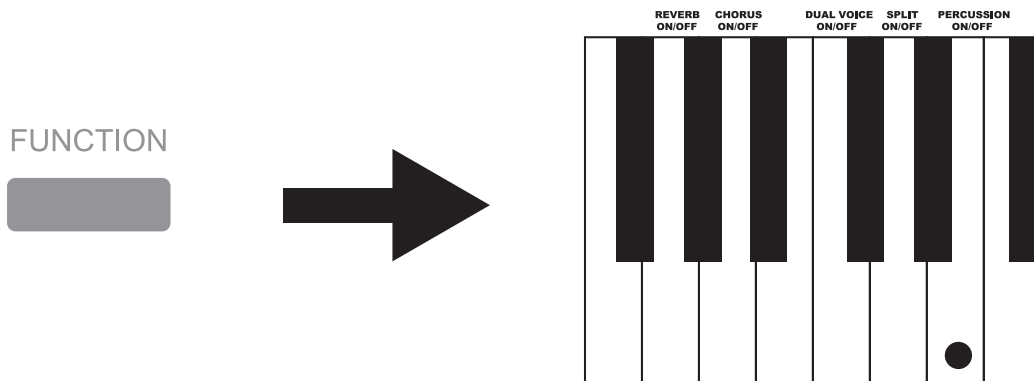


ПРАВАЯ ЧАСТЬ ПИАНИНО



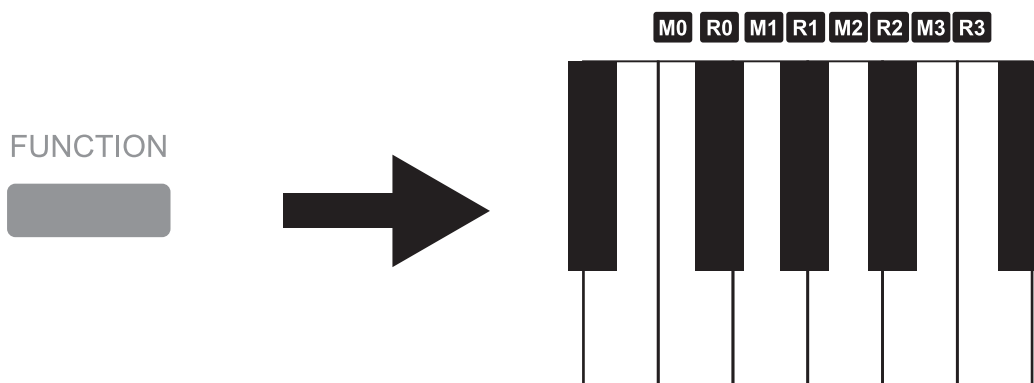
## НАСТРОЙКА ПЕРКУССИИ

- Нажмите [FUNCTION], индикатор загорится. нажмите соответствующую кнопку [PERCUSSION ON/OFF] на клавиатуре в течение 6 секунд, чтобы активировать перкуссию;
- Нажмите [FUNCTION], индикатор загорится. нажмите соответствующую кнопку [PERCUSSION ON/OFF] на клавиатуре еще раз в течение 6 секунд, чтобы выключить перкуссию.



## ЗАПОМИНАНИЕ ГОЛОСА/РИТМА

- Выберите нужный вам голос/ритм, нажмите [FUNCTION], загорится индикатор, нажмите любую из клавиш [M0-M3], на экране отобразится «Сохранить», что означает успешное сохранение;
- Прибор сохраняет текущую функцию панели на клавише настройки, нажмите соответствующие [R0-R3], чтобы использовать ее в следующий раз.



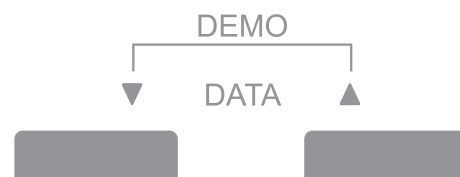
## ВЫБОР ДАННЫХ

Выберите голос/ритм/демо и т. д. с помощью [DATA], одновременно нажмите [DATA], чтобы войти в режим демо.

## ДЕМО ПЕСНИ

### 60 демо песен

- Нажмите одновременно [DATA], чтобы войти в режим демо, нажмите одновременно еще раз, чтобы остановить воспроизведение демо-песен;
- Нажмите [FUNCTION], загорится индикатор, введите 3 цифры для отображения «000-059» и выберите соответствующий номер на клавиатуре, выбранная демонстрационная песня отобразится на экране, нажмите [FUNCTION] еще раз или без каких-либо операций в 6 секунд для воспроизведения демо-песни.



## ТОН / РИТМ

### 1. Выбор голоса (200 видов голоса)

- Нажмите [TONE RHYTHM], на ЖК-дисплее отобразится соответствующий значок голоса, выберите голос.
- Нажмите [FUNCTION], загорится индикатор, введите 3 цифры, чтобы отобразить «000-199», и выберите соответствующий номер на клавиатуре, выбранный голос отобразится на экране, нажмите [FUNCTION] еще раз или без каких-либо действий в течение 6 секунд, чтобы ввести выбранный голос.

TONE  
RHYTHM

### 2. Выбор ритма

- Нажмите [TONE RHYTHM] еще раз, на ЖК-дисплее отобразится соответствующий значок ритма. выберите ритм с помощью [DATA];
- Нажмите [FUNCTION], загорится индикатор, введите 3 цифры, чтобы отобразить «000-099», и выберите соответствующее число на клавиатуре, выбранный ритм отобразится на экране, нажмите [FUNCTION] еще раз или без каких-либо операций в 6 секунд, чтобы войти в выбранный ритм.

TONE  
RHYTHM

**Внимание: нажмите и удерживайте [TONE RHYTHM] в течение 2 секунд, чтобы вернуться к интерфейсу рояля.**

## ИНТРО / ОКОНЧАНИЕ

- Нажмите [INTRO/END] для входа в режим вступления;
- Нажмите [INTRO/END] еще раз, чтобы войти в конечное состояние

### ■ Как использовать Интро/Окончание

- Сначала нажмите [TONE/RHYTHM], чтобы выбрать нужный вам ритм;
- Нажмите [INTRO/END], чтобы войти в режим вступления, а затем нажмите [START/STOP SYNC START], чтобы вставить вступление для ритма;
- Нажмите [INTRO/END] во время воспроизведения ритма, загорится индикатор, вставьте готовый конец используемого ритма.

INTRO  
END

## А / ЗАПОЛНЕНИЕ 1 В / ЗАПОЛНЕНИЕ 2

- Сначала нажмите [VOICE/RHYTHM], чтобы выбрать нужный вам ритм;
- Затем нажмите [START/STOP SYNC START], чтобы начать играть ритм;
- 2 вида интерлюдии, вставьте интерлюдию для используемого ритма с помощью [A / FILL 1] [B / FILL 2].

A/FILL 1

B/FILL 2

## МЕТРОНОМ / ТЕМП

- Нажмите [METRONOME/TEMPO], чтобы запустить метроном, темп по умолчанию — это темп первого ритма, нажмите [METRONOME/TEMPO] еще раз, чтобы выйти.  
Внимание: перезапуск цифрового пианино восстановит темп по умолчанию.
- Длительно нажмите [METRONOME/TEMPO], индикатор загорится, чтобы ввести темп метронома, отрегулируйте темп с помощью [DATA], отрегулируйте степень: 20-280 ударов в минуту;  
Внимание: перезапуск цифрового пианино восстановит ритм по умолчанию.

METRONOME  
TEMPO

## ЗАПИСЬ / ВОСПРОИЗВЕДЕНИЕ

- Нажмите [RECORD], загорится индикатор, по умолчанию включается метроном для записи. нажмите [METRONOME/TEMPO] для выключения. После записи нажмите [RECORD], индикатор погаснет, выйдите из режима записи.
- Нажмите [PLAY], загорится индикатор, воспроизведите записанную звуковую частоту;
- Автоматически завершает работу после воспроизведения, индикатор не горит.

RECORD

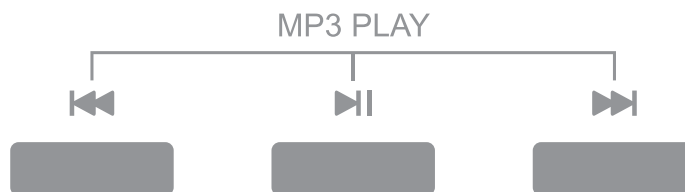


PLAY

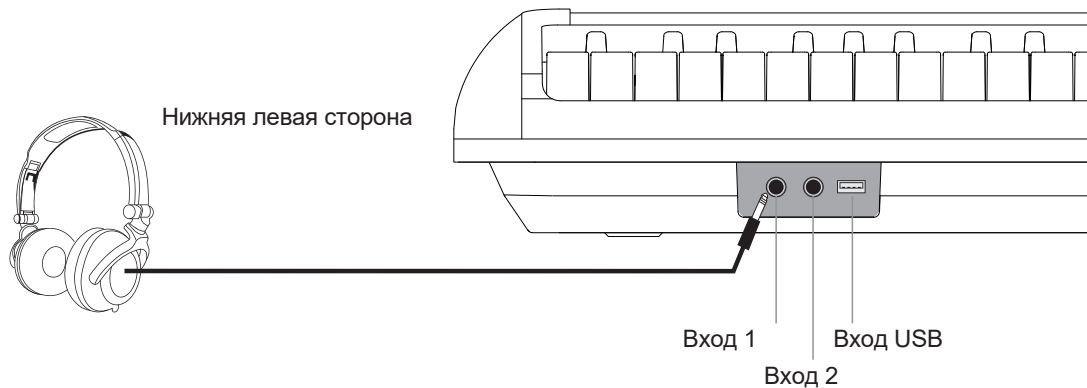


## USB / BLUETOOTH

- Вставьте USB-накопитель, чтобы войти в состояние чтения, в этот момент выберите музыку с помощью [MP3 PLAY].
- После включения цифрового пианино по умолчанию оно находится в режиме ожидания Bluetooth. После успешного поиска и сопоставления с телефоном устройства Bluetooth (PIANO AUDIO) можно будет воспроизводить музыку;
- Выбирайте музыку , [ ], нажмите чтобы остановить. Долгое выключит звук ; долгое нажатие увеличит громкость



## РАЗЪЕМ ДЛЯ НАУШНИКОВ



# СПИСОК ЗВУКОВ

N/A	LCD Display
<b>Plano</b>	
000	GrandPno
001	BritePno
002	E,G,Pno
003	HnkyTonk
004	ElecPno1
005	ElecPno2
006	Harpschd
007	Clavi
<b>Mallet</b>	
008	Celesta
009	Glocken
010	MusicBox
011	VbPhone
012	Marimba
013	Xylophon
014	TubBells
015	Dulcimer
<b>Organ</b>	
016	HamndOrg
017	Perc Org
018	Rock Org
019	ChrchOrg
020	ReedOrgn
021	Acordion
022	Harmnica
023	TgAccord
<b>Guitar</b>	
024	GtrNylon
025	GtrSteel
026	Gtr Jazz
027	GtrClean
028	GtrMuted
029	GtrOvrdr
030	Gtr Dist
031	GtrHarmo
<b>Bass</b>	
032	Aco Bass
033	Fig Bass
034	PickBass
035	Fre Bass
036	SlapBas1
037	SlapBas2
038	SynBass1
039	SynBass2
<b>String</b>	
040	Violin
041	Viola
042	Cello
043	Cnt Bass
044	Str trem
045	Str Pizz
046	Harp
047	Timpani
<b>Ensemble</b>	
048	Strings1
049	Strings2

N/A	LCD Display
050	Str Syn1
051	Str Syn2
052	ChoirAah
053	VoiceDoo
054	VoiceSyn
055	Orch Hit
<b>Brass</b>	
056	Trumpet
057	Trombone
058	Tuba
059	Mute Tpt
060	Fr Horn
061	BrassSec
062	BrasSyn1
063	BrasSyn2
<b>Reed</b>	
064	SopraSax
065	Alto Sax
066	Teno Sax
067	Bton Sax
068	Oboe
069	Eng Horn
070	Bassoon
071	Clarinet
<b>Pipe</b>	
072	Piccolo
073	Flute
074	Recorder
075	PanFlute
076	Blf Blow
077	ShkHachi
078	Whistle
079	Ocarina
<b>Lead</b>	
080	SqurWave
081	SawTooth
082	Calliope
083	Chiff
084	Charang
085	VoicLead
086	5th Lead
087	BassLead
<b>Pad</b>	
088	New Age
089	Warm Pad
090	PlySynth
091	ChoirPad
092	BowGlass
093	MetalPad
094	HaloPad
095	Sweep
<b>Effects</b>	
096	Rain
097	SoundTrk
098	Crystal
099	Atmosph
100	Bright

N/A	LCD Display
101	Goblin
102	Echo
103	Sci-Fi
<b>Ethnic</b>	
104	Sitar
105	Banjo
106	Shamisen
107	Koto
108	Kalimba
109	Bagpipe
110	Fiddle
111	Shanai
<b>Percussive</b>	
112	TinkBell
113	Agogo
114	SteelDrm
115	WoodBlk
116	TaikoDrm
117	Melod Tm
118	SynthDrm
119	Revrscym
<b>Sound Effects</b>	
120	GtrNoise
121	Breath
122	SeaShore
123	BrdTweet
124	TelPhone
125	Helicptr
126	Applause
127	GunShot
<b>Folk Percussive</b>	
128	Luo 1
129	Luo 2
130	Luo 3
131	Luo 4
132	Pai Gu
133	Qin
134	BianZho
135	Yang Qin
<b>Folk Plucked</b>	
136	Liu Qin
137	Pi Pa
138	Zho Ruan
139	Da Ruan
140	Yue Qin
141	San Xian
142	Gu Zheng
143	Gu Qin
<b>Folk Wind</b>	
144	Shen 1
145	Shen 2
146	Na Zi 1
147	Na Zi 2
148	Bi Li
149	Guan Zi1
150	Guan Zi2
151	Ba Wu

N/A	LCD Display
<b>Folk Wind 2</b>	
152	Di Zi 1
153	Di Zi 2
154	Hu Lu Si
155	Pai Xiao
156	S Xiao
157	Xiao
158	Kou Di
159	Xun
<b>Folk Bowed String</b>	
160	Gao Hu
161	Er Hu
162	Zhong Hu
163	MaTouQin
164	Ban Hu
165	Jing Hu
166	Hu Ense1
167	Hu Ense2
<b>Piano Group 2</b>	
168	Piano W
169	Piano D
170	HnkTk W
171	DetunEP
<b>Organ 2</b>	
172	DetunOr
173	Organ
174	Bandoneo
<b>Guitar 2</b>	
175	Ukulele
176	Mandolin
177	MellowGt
178	HawaiiGt
179	ChorusGt
180	Funk Gt
181	Feed Gt
<b>Bass &amp; Electronic Music</b>	
182	Synth 1
183	Synth 2
184	Synth 3
185	Synth 4
186	Synth 5
<b>Synthetic</b>	
187	SpacVioc
188	Syn Malt
189	EchoBell
190	Echo Pan
<b>Percussive 2</b>	
191	Castanet
192	ConcerBD
193	808 Tom
194	ElecPerc
<b>Sound Effects</b>	
195	Wind
196	Stream
197	Dog
198	Horse
199	Door



# СПИСОК РИТМОВ

N/A	Наименование
000	8 BEAT 1
001	8 BEAT 2
002	8 BEAT 3
003	8 BEAT 4
004	8 BEAT 5
005	8 BEAT 6
006	8 BEAT 7
007	8 BEAT 8
008	16 BEAT 1
009	16 BEAT 2
010	16 BEAT 3
011	16 BEAT 4
012	16 BEAT 5
013	16 BEAT 6
014	16 BEAT 7
015	16 BEAT 8
016	POP 1
017	POP 2
018	POP 3
019	POP 4
020	BALLAD 1
021	BALLAD 2
022	BALLAD 3
023	BALLAD 4
024	SWINJAZZ
025	JAZZ 1
026	JAZZ 2
027	LANGE
028	SWING
029	RAGTIME
030	68 BLUES
031	4.4 BLUES
032	5.4 BEAT
033	BOOGIE

N/A	Наименование
034	SOULSHFF
035	BEBOP
036	GOSPLE
037	SW WALTZ
038	B BOOGIE
039	ROCK 1
040	ROCK 2
041	ROCK 3
042	ROCK 4
043	ROCK 5
044	ROCK 6
045	ROCK 7
046	FUNK 1
047	FUNK 2
048	FUNK 3
049	FUNK 4
050	FUNK 5
051	FUNK 6
052	EDANCE 1
053	EDANCE 2
054	DANCE 1
055	DANCE 2
056	DANCE 3
057	DISCO
058	R&B 1
059	R&B 2
060	R&B 3
061	R&B 4
062	RAP 1
063	RAP 2
064	FOXTROT1
065	FOXTROT2
066	FOXTROT3
067	FOXTROT4

N/A	Наименование
068	FOXTROT5
069	LATIN 1
070	LATIN 2
071	REGGAE
072	MODERN
073	SAMBA
074	CHACHA
075	TANGO
076	RUMBA
077	MAMBO
078	SALSA
079	ARABIAN1
080	MACARENA
081	MUSETTE
082	XINJIANG
083	YUNNAN
084	XIZANG
085	COUNTRY 1
086	COUNTRY 2
087	C BALLAD
088	CBROTHER
089	CON POP
090	SHUFFLE
091	C SWING
092	CTWOSTEP
093	C WALTZ
094	WALTZ 1
095	WALTZ 2
096	TR WALTZ
097	VN WALTZ
098	MARCH
099	POLKA

## СПИСОК ДЕМО ПЕСЕН

N/A	Наименование	N/A	Наименование
000	2-INVENT	030	WIGNLIED
001	PIZZPOLK	031	MERCY
002	ARABE	032	DRMINSMR
003	UNDERSEA	033	MINUET
004	HAVANERA	034	JTTWORLD
005	MUSICBOX	035	HOLYHALL
006	HGRDANCE	036	SONG SPR
007	SL AMOUR	037	JAMBALAY
008	LEAF RAG	038	AVEMARIA
009	ANNIELAU	039	DUCKS
010	JUNESMBA	040	PLSDANCE
011	MACARENA	041	LONDONHON
012	FUNK	042	GRENSLEV
013	WALTZ	043	HORSERAC
014	ARIRANG	044	SOMALI
015	BINGO	045	SUNNYDAY
016	HOMETOWN	046	LAZYBIRD
017	WEELSBUS	047	CHRYSAN
018	REGGAE	048	SATNDOLL
019	TEMPANI	049	DSYPUPPY
020	LEMON TR	050	SOMEWHERE
021	G ISLAND	051	DONNALEE
022	OCSUITE	052	CHERRY
023	DERRYAIR	053	EARLYAUT
024	RONDO BR	054	BLUES
025	NUTCRACK	055	RUNSUMER
026	JMFLOWER	056	DANCEYOU
027	ROSESONG	057	GRAYMARE
028	CHILDBOR	058	SYMPHONY
029	DANSE NP	059	TURKEY

Проблема	Причина / Решение
При включении или выключении питания раздается звук «пу».	Это нормально и не стоит беспокоиться.
При включении питания нажатие клавиш не издает никаких звуков.	Убедитесь, что основная громкость находится в правильном полож. и к выходному разъему не подключены никакие устройства. Это может привести к отключению ак. системы
Качество нот немного отличается от качества нот того же звука.	Это нормально. Это связано с тем, что голоса сэмпляются из разных диапазонов и воспроизводят разное качество звука.
При использовании ф-ции демпфера некоторые ноты звучат долго, а некоторые — коротко.	Это нормально. Демпфер различных тембров этого инструмента установлен на оптимальную длину.
Низкая громкость	Убедитесь, что осн.кнопка регулировки громк. находится в соответствующем положении.
Некоторые MIDI-данные не могут быть отправлены точно	Это нормально. Это связано с исходным состоянием настройки прибора.
При использовании телефона или при нахождении телефона рядом из звукового сигнала инструмента слышен шум.	Телефоны могут создавать помехи. Чтобы избежать шума, выключите телефон или держитесь подальше от инструмента во время его использования.
Высота тона не соответствует положению клавиши на клавиатуре во время игры.	Возможно, вы включили разделение или транспонирование. Если да, вы можете отключить разделение или транспонирование; или вы можете отключить питание, чтобы перезагрузить пианино.
Голос невозможно изменить, а высота звука не соответствует положению клавиши на клавиатуре во время игры.	Возможно, вы включили разделение. В этом случае вы можете отключить разделение или отключить питание для перезапуска.
Воспроизведение демо-песен, звук искажен или прерывист.	Возможно, вы долгое время играли громко. Усилитель слишком горячий, чтобы запустить систему самозащиты. Выключите пианино на некоторое время
Во время игры одновременно звучат два типа звука.	Возможно у вас включен двойной режим. Если да, отключите Dual, все будет ок.

**Внимание:**

Оборудование прошло испытания. Соответствуйте национальным правилам безопасности, электромагнитной совместимости и так далее. Радиосвязь может мешать работе устройства, а устройство может мешать приему радио или телевидения. Следующие меры по устранению помех:

- Переставьте или замените приемную антенну.
- Увеличьте прямую изоляцию между оборуд. и приемником.
- Попробуйте поменять розетку.
- Проконсультируйтесь с дилерами или опытными специалистами по радио и телевидению.

 **Предупреждение**

Неправильные изменения или модификации могут повлиять на нормальную работу.

**ПРЕДОСТЕРЕЖЕНИЯ**

Изменения или модификации, не одобренные явно стороной, ответственной за соблюдение требований, могут лишить пользователя права управлять оборудованием.

Данное оборудование было протестировано и признано соответствующим ограничениям для цифровых устройств класса В в соответствии с частью 15 правил FCC. Эти ограничения предназначены для обеспечения разумной защиты от вредных помех при установке в жилых помещениях. Данное оборудование генерирует и может излучать радиочастотную энергию и, если оно установлено и используется не в соответствии с инструкциями, может вызвать вредные помехи для радиосвязи. Однако нет никакой гарантии, что помехи не возникнут в конкретной установке. Если это оборудование действительно создает вредные помехи радио- или телевизионному приему, что можно определить, выключив и включив оборудование, пользователю рекомендуется попытаться устранить помехи с помощью одной или нескольких из следующих мер:

- Изменить ориентацию или местоположение приемной антенны.
- Увеличьте расстояние между оборудованием и приемником.
- Подключите оборудование к розетке цепи, отличной от той, к которой подключен ресивер.
- Обратитесь за помощью к дилеру или опытному специалисту по радио/телевидению.

Данное устройство соответствует части 15 правил FCC. Эксплуатация регулируется следующими двумя условиями (1) это устройство не может создавать вредных помех и (2) это устройство должно принимать любые получаемые помехи, включая помехи, которые могут вызвать нежелательную работу.

Данное оборудование соответствует ограничениям FCC по радиационному воздействию, установленным для неконтролируемой среды. Данное оборудование следует устанавливать и эксплуатировать на расстоянии не менее 20 см между излучателем и вашим телом.



Email: [service@donnermusic.com](mailto:service@donnermusic.com)  
Website: [www.donnermusic.com](http://www.donnermusic.com)  
Copyright © 2023 Donner LLC. All rights reserved.  
Made in China



SERVICE LANGUAGE  
**ENGLISH**

**UNITED STATES**  
Tel: 001 571 3705977

**UNITED KINGDOM**  
Tel: 0044 2080 895 663

**CANADA**  
Tel: 001 613 4168166

**AUSTRALIA**  
Tel: 0061 384004871

Get in touch with our customer service at local time (hotline hours are listed on the Donner official website)

